

RETROLAMATORI ECCENTRICI

a progressione
decimale per
lamature in tiro





Perchè sceglierci?
Non vendiamo prodotti,
vendiamo soluzioni.

LAMATURA IN TIRO

La retro-lamatura è una lavorazione di sfacciatura calibrata eseguita attorno ad un foro. Questa lavorazione viene effettuata "in tiro", ovvero il mandrino della macchina utensile si distanzia dal pezzo nella fase di lavoro. La superficie che si genera sul pezzo viene generalmente utilizzata come appoggio per una rondella, in modo che questa abbia una superficie piana di contatto. L'ortogonalità della lamatura con il foro garantisce la massima tenuta della vite che agisce sulla rondella.

Non tutte le retro lamature possono essere eseguite con la medesima strategia. Occorre infatti **scegliere l'utensile più idoneo tenendo conto del rapporto tra il diametro del foro e la lunghezza dello stesso.**

LAMATURA DA ESEGUIRE

Lunghezza foro < 3 x D
 ϕ lamatura < 2 x ϕ foro



UTENSILE CONSIGLIATO

**RETROLAMATORE
ECCENTRICO**

Lunghezza foro > 3 x D
 ϕ lamatura > 2 x ϕ foro



**LAMATORE A LAMA
INTERCAMBIABILE**

IL RETROLAMATORE BLADE TOOLS

Blade Tools ha sviluppato un'ampia gamma di soluzioni per affrontare la lamatura in tiro. Tra i nostri prodotti troverai infatti **retrolamatori in metallo duro ed a fissaggio meccanico pronti a magazzino.** Quando invece necessiti di misure particolari, **possiamo realizzare retrolamatori speciali in pochi giorni lavorativi.**

Il retrolamatore è un utensile che monta un inserto differente a seconda del diametro della lamatura da ottenere.

Gli inserti sono ISO, pertanto fornibili dalla maggior parte dei produttori di utensili standard. Se vuoi avere un utensile chiavi in mano, pronto per iniziare la lavorazione, trovi il dettaglio degli inserti Blade Tools nelle prossime pagine.

Il tuo retrolamatore speciale viene ricavato da un semilavorato pronto a magazzino (salvo venduto) con **attacco combinato Weldon - Whistle Notch.** Sono fornibili, su richiesta, anche utensili con attacchi differenti, si tratta di speciali con consegna di 4-5 settimane dall'ordine. L'utensile non è refrigerato ma **è possibile, su richiesta, aggiungere anche il foro di refrigerazione interna.**

Quando hai bisogno di un retrolamatore eccentrico ti basterà comunicarci:

- A = ϕ della lamatura
- L = lunghezza del foro
- ϕ del foro di ingresso
- materiale da lavorare

Sulla base di queste 4 informazioni, possiamo affrontare la tua esigenza con 3 possibili soluzioni:

MDRE - retrolamatori in metallo duro integrale

per lamature dal $\phi 6$ al $\phi 16$ puoi utilizzare i nostri retrolamatori in metallo duro integrale. Trovi tutte le misure comprese tra il $\phi 6$ e il $\phi 16$ con progressione 0,5.

BMRE - retrolamatore ad inserto

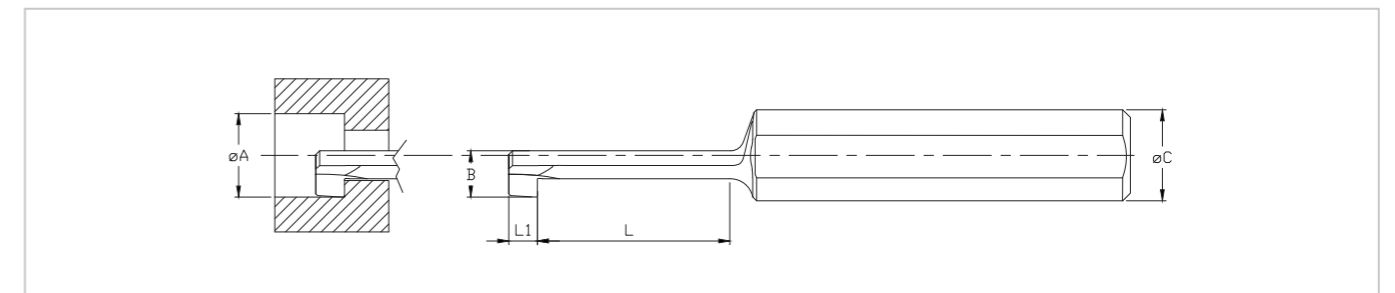
per lamature dal $\phi 14$ al $\phi 40$ trovi i retrolamatori ad inserti pronti a magazzino. La gamma copre tutte le misure piene: 14,15,16,17 ecc.

BMRE - retrolamatore speciale ad inserto

per lamature da $\phi 14$ a $\phi 80$ per le quali non hai trovato un prodotto standard nella gamma Blade Tools possiamo realizzare per te un lamatore ad inserti speciale. Grazie al nostro magazzino di semilavorati pronti in casa, siamo in grado di garantire la consegna di un utensile su misura in pochi giorni lavorativi. In base alla dimensione della lamatura, del foro di ingresso e della lunghezza utile realizzeremo il retrolamatore specifico per la tua esigenza.

RETROLAMATORI IN METALLO DURO

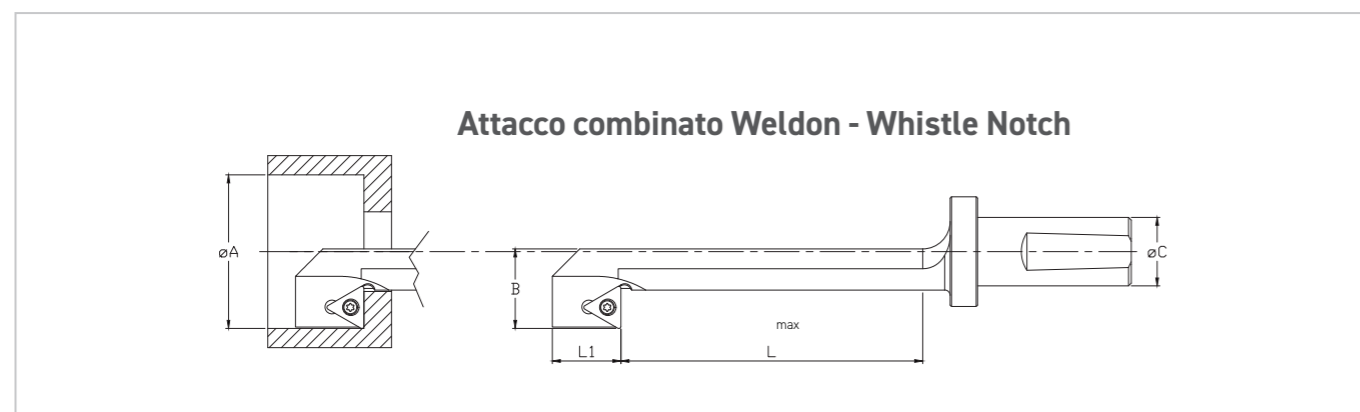
pronti a magazzino salvo venduto



CODICE	ϕA toll $\pm 0,1\text{mm}$	B mm ingombro	L mm utile	L1 mm	ϕC mm toll h6	ϕ minimo foro ingresso
MDRE-060	6	3,3	15	6	8	3,6
MDRE-065	6,5	3,6	16,3			3,9
MDRE-070	7	3,9	17,5			4,2
MDRE-075	7,5	4,1	18,8			4,4
MDRE-080	8	4,4	20			4,7
MDRE-085	8,5	4,7	21,3	7	10	5
MDRE-090	9	5	22,5			5,3
MDRE-095	9,5	5,2	23,8			5,5
MDRE-100	10	5,5	25			5,8
MDRE-105	10,5	5,8	26,3			6,1
MDRE-110	11	6,1	27,5	8	12	6,4
MDRE-115	11,5	6,3	28,8			6,6
MDRE-120	12	6,6	30			6,9
MDRE-125	12,5	6,9	31,3			7,2
MDRE-130	13	7,2	32,5			7,5
MDRE-135	13,5	7,4	33,8	10	14	7,7
MDRE-140	14	7,7	35			8
MDRE-145	14,5	8	36,3			8,3
MDRE-150	15	8,3	37,5			8,6
MDRE-155	15,5	8,5	38,8			8,8
MDRE-160	16	8,8	40	10	16	9,1

RETROLAMATORI A FISSAGGIO MECCANICO

pronti a magazzino salvo venduto



CODICE	øA toll ±0,1mm	B mm ingombro	L mm utile	L1 mm	øC mm toll h6	INSERTO
BMRE-140	14	7,7	35	9,5	20	CPMT 05T104
BMRE-150	15	8,3	37,5			
BMRE-160	16	8,8	40			
BMRE-170	17	9,4	42,5			
BMRE-180	18	9,9	45	12	20	CCMT 060204
BMRE-190	19	10,5	47,5			
BMRE-200	20	11	50			
BMRE-210	21	11,6	52,5			
BMRE-220	22	12,1	55	17	20	CCMT 09T304
BMRE-230	23	12,7	57,5			
BMRE-240	24	13,2	60			
BMRE-250	25	13,8	62,5			
BMRE-260	26	14,3	65			
BMRE-270	27	14,9	67,5			
BMRE-280	28	15,4	70			
BMRE-290	29	16	72,5			
BMRE-300	30	16,5	75			
BMRE-310	31	17,1	77,5			
BMRE-320	32	17,6	80	25	20	CCMT 09T304
BMRE-330	33	18,2	82,5			
BMRE-340	34	18,7	85			
BMRE-350	35	19,3	87,5			
BMRE-360	36	19,8	90			
BMRE-370	37	20,4	92,5			
BMRE-380	38	20,9	95			
BMRE-390	39	21,5	97,5			
BMRE-400	40	22	100	23	25	CCMT 120408

RETROLAMATORI SPECIALI A FISSAGGIO MECCANICO

consegna 8gg lavorativi da approvazione disegno

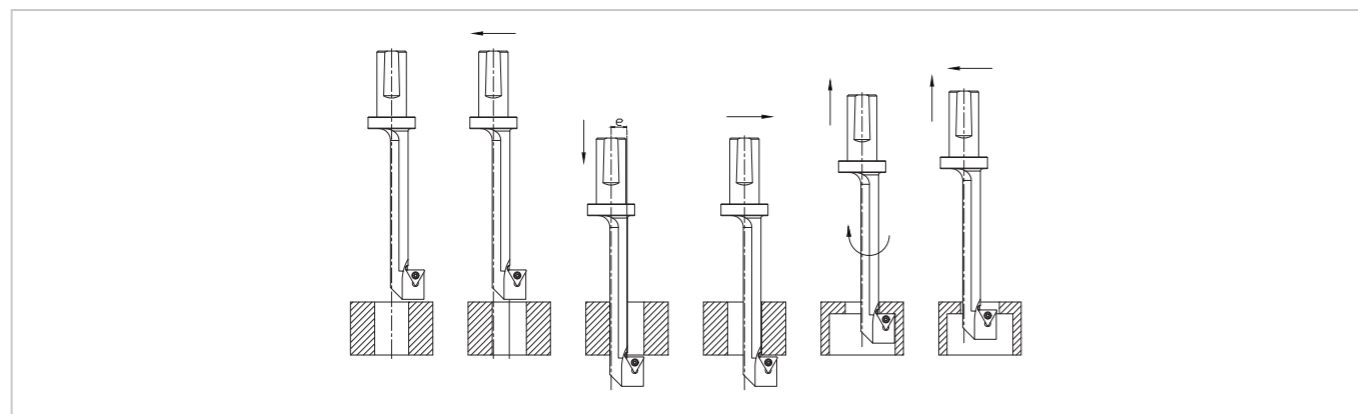
Questi retrolamatori sono ricavati da semilavorati con attacco combinato Weldon - Whistle Notch.

Per poterli realizzare dovreste comunicarci: ø lamatura, ø foro ingresso, lunghezza utile e materiale da lavorare. Il disegno del retrolamatore speciale viene inviato dopo aver ricevuto l'ordine di acquisto.

CODICE	*øA toll ±0,1mm	* Ingombro B minimo mm	* L utile max mm	L1 mm	øC mm toll h6	INSERTO
BMRE-A	14-15	8	37,5	9,5	20	CPMT 05T104
	15,1-16	8,5	40			
	16,1-17	9	42,5			
BMRE-B	17,1-18	9,5	45	12	20	CCMT 060204
	18,1-19	10	47,5			
	19,1-20	10,8	50			
BMRE-C	20,1-22	11,8	55	17	20	CCMT 09T304
	22,1-24	13,5	60			
	24,1-26	14	65			
BMRE-D	26,1-28	15	70			
	28,1-30	16	75			
	30,1-32	17	80			
BMRE-E	32,1-34	18	85	23	25	CCMT 120408
	34,1-36	19	90			
	36,1-38	20	95			
BMRE-F	38,1-40	21	100	23	32	TCMT 16T308
	40,1-42	22,5	105			
	42,1-44	23,1	110			
BMRE-G	44,1-46	24,2	115			
	46,1-48	25,3	120			
	48,1-50	26,3	125			
BMRE-H	50,1-52	27,4	130	28	40	TCMT 220408
	52,1-54	28,4	135			
	54,1-56	29,5	140			
BMRE-I	56,1-58	30,5	145			
	58,1-60	31,6	150			
	60,1-62	32,6	155			
BMRE-I	62,1-64	33,7	160			
	64,1-66	34,7	165			
	66,1-68	35,8	170			
	68,1-70	36,8	175			
	70,1-72	37,9	180			
	72,1-74	39	185			
	74,1-76	40	190			
	76,1-78	41	195			
78,1-80	42,1	200				

* Il ϕA riportato in tabella è il range di misura del semilavorato dal quale si ricava il retrolamatore speciale. Per individuare il tuo lamatore come prima cosa verifica il ϕ della lamatura che devi realizzare. A questo punto cerca nella tabella il range corrispondente e troverai le misure massime che può avere il lamatore speciale. Ad esempio: devi eseguire una lamatura $\phi 27,5$. Il semilavorato dal quale partiremo è il BMRE-C range 26,1-28. Il lamatore potrà entrare in un foro non più piccolo di 15,5mm (l'ingombro B infatti non potrà essere inferiore a 15mm) e l'utile massimo di lavorazione è di 70mm. L'attacco del retrolamatore sarà un whistle notch $\phi 20$. In base al ϕ del foro di passaggio e alla profondità di lavorazione realizzeremo il tuo retrolamatore speciale. Consigliamo sempre di costruire il retrolamatore più robusto possibile. La quota B (ingombro) viene calcolata come -0,5mm rispetto al tuo foro di ingresso. L'utile viene realizzato in base alle tue esigenze, stando all'interno del limite massimo riportato in tabella (L max). **Un lamatore con utile ridotto e collo robusto eviterà problemi di rottura e vibrazioni durante la lavorazione.**

COME UTILIZZARE IL RETROLAMATORE



Per utilizzare il retrolamatore eccentrico è consigliato l'uso di una macchina a controllo numerico. Difatti il CNC permette di semplificare le operazioni di centraggio sul foro.

1. Come fase preparatoria si deve orientare il tagliente a zero (orientamento mandrino = 0).
2. A questo punto va spostato l'utensile verso sinistra della misura derivante dalla seguente formula:

$$\frac{\phi \text{ lamatura} - \phi \text{ foro}}{2}$$

Questo permetterà alla parte tagliente dell'utensile di allinearsi con il foro.

3. Ora è possibile entrare in verticale nel foro fino a superare la faccia posteriore del pezzo con il filo tagliente.
4. Adesso si può portare il mandrino in asse con il foro e attivare la rotazione del mandrino in senso orario M3 e attivare il refrigerante M8.
5. Eseguire ora la retrolamatura avanzando con il tagliente verso il pezzo fino alla misura desiderata.
6. Finita la lavorazione disimpegnare l'utensile e orientare il mandrino in posizione di zero.
7. Ora per poter uscire dal foro bisogna riportarsi a sinistra nella stessa posizione utilizzata in fase di entrata.

FAQ - RISPONDIAMO ALLE DOMANDE PIÙ FREQUENTI

1. L'attacco di questi retrolamatori può essere utilizzato con un mandrino Weldon? **Si**

L'attacco Whistle Notch può essere utilizzato sia su mandrini Weldon che su mandrini Whistle Notch.

2. Posso avere un attacco diverso dal combinato Weldon- Whistle Notch? **Si**

Su richiesta possiamo eseguire retrolamatori con attacco Varilock, ISO DIN 2080, ISO DIN 69871, MAS BT, PSC, HSK. Si tratta di speciali con tempistica di consegna di 4-5 settimane da ordine e prezzo a progetto.

3. Posso chiedere di montare un inserto con un raggio diverso da quello indicato in tabella? **NO**

Il diametro della lamatura è infatti influenzato dal raggio dell'inserto. Il programma Blade Tools è studiato per utilizzare solo gli inserti ISO indicati in tabella.

4. Posso avere la refrigerazione interna? **Si**

Su richiesta è possibile aggiungere il foro di refrigerazione interna direzionato sul tagliente. Il nostro ufficio tecnico valuterà, caso per caso, la fattibilità tecnica. È prevista una maggiorazione sul prezzo che dipende dal tipo di retrolamatore scelto.

5. Posso usare il retrolamatore per eseguire lamatura con profondità superiore alle 3xD? **NO**

Quando la profondità di lamatura è superiore alle 3xD il retrolamatore risulta essere poco robusto e la probabilità di rottura è elevata. In questi casi bisogna utilizzare un lamatore a lama intercambiabile del programma Blade Tools.

6. Devo eseguire degli smussi in tiro, Blade Tools ha un smussatore eccentrico in tiro? **Si**

È possibile realizzare smussatori eccentrici in tiro speciali. Invia il disegno della lavorazione da eseguire, precisando anche il materiale da lavorare. Il nostro ufficio tecnico individuerà l'inserto più idoneo per la lavorazione che devi eseguire.

