

# Beta BOX

## C04BOX Cassettiera mobile con 6 cassetti

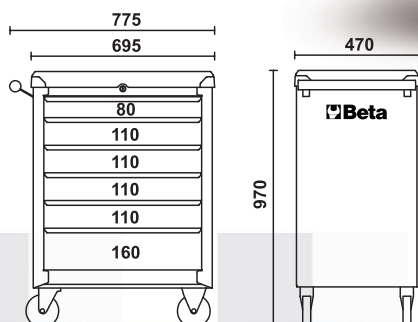
024002033

### Caratteristiche principali:

- Piano di lavoro in ABS con 6 vaschette portaminuterie
- 6 cassetti da 570x410 mm, montati su guide telescopiche a sfera
- Piano dei cassetti protetto da tappetini di gomma espansa
- Quattro ruote Ø 125 mm: 2 fisse e 2 girevoli con freno
- Serratura di sicurezza centralizzata frontale
- Capacità di carico statico: 150 kg



€ 389,00



n°	h	max
1	80 mm	20 kg
4	110 mm	20 kg
1	160 mm	25 kg

**Uemme**  
TOOLS and EQUIPMENT

[www.beta-tools.com](http://www.beta-tools.com)